

超低阻 双通道 单刀双掷 模拟开关

产品概述

LN3005 是一个双通道单刀双掷模拟开关(SPDT), 适用于通信系统, 医疗设备和其它便携式电池供电设备。它采用 CMOS 工艺, 具有双向, 超低阻值, 低功耗, 低漏电流, 高速, 高带宽的特点, 非常适合电池供电的便携式产品采用。

其极低的开关阻抗—— $0.5\Omega(\text{TYP})$ 和快速开关时间—— $t_{\text{ON}}=16\text{ns}$, $t_{\text{OFF}}=15\text{ns}$, 可以大大减少电池供电便携式产品的信号损失, 改善音频及视频输出级。LN3005 在封装上采用了 DFN-10 和 MSOP-10 的封装, 体积小巧, 节省了很多空间。LN3005 集成了两个单刀双掷开关, 由两个常开 NO 和两个常关 NC 开关组成, 可以用来作为 2 选 1 的多路选择开关。

产品特点

- 电压工作范围: $1.8\text{V}\sim 5.5\text{V}$
- 超低阻值: $0.5\Omega(\text{TYP})$
- 快速开关时间: $t_{\text{ON}}=16\text{ns}$, $t_{\text{OFF}}=15\text{ns}$
- -3dB 带宽: 30MHz
- 超低功耗: $<0.01\mu\text{W}$
- 轨到轨的工作范围
- TTL/CMOS 兼容
- 小体积封装: DFN-10, MSOP-10

用途

- 电池供电, 手提和便携式设备
- 手机/蜂窝式移动电话
- 膝上型, 笔记本, 掌上型 PDA
- 通讯系统, 用户交换机

订购信息

LN3005 ①②

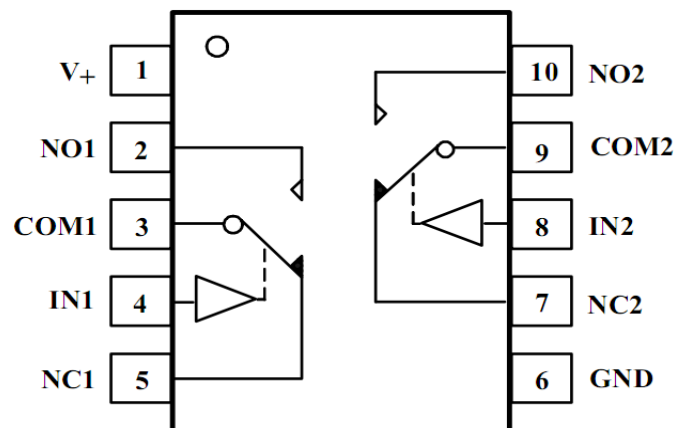
数字项目	符号	描述
①	M	MSOP-10L
	X	其它
②	R	编带方向: 正编
	L	编带方向: 反编

- 医疗设备, 超声波, 心电图仪
- 测试设备, 便携式仪表, 数字万用表
- 音频和视频传输, 转换
- 采样保持电路
- 数字滤波器
- 高速多路复用
- 积分复位电路等

封装

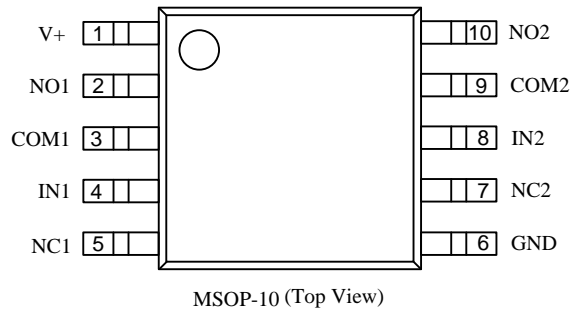
- DFN3×3-10
- MSOP-10

功能框图



Logic	NC1, NC2	NO1, NO2
0	ON	OFF
1	OFF	ON

■ 引脚配置



■ 引脚分配

引脚名称	引脚编号	功能描述
V+	1	电源输入
GND	6	地
IN1,IN2	4,8	数字控制端, 决定 COM 端和 NC 或 NO 其中之一连接, 和另一个断开
COM1,COM2	3,9	公共端
NO1,NO2	2,10	常通端, IN=1(logic)时, NO 和 COM 端相连
NC1,NC2	5,7	常断端, IN=0(logic)时, NC 和 COM 端相连

■ 绝对最大额定值

V+对地电压	-0.3V 至 6V
模拟数字信号电压范围	-0.3V 至 V ₊ +0.3V
NO,NC,COM 流过连续电流	±300mA
NO,NC,COM 流过尖峰电流	±500mA
工作温度范围	-40℃~125℃
结温	150℃
存储温度范围	-65℃~150℃
引脚温度 (锡焊, 10 秒)	+300℃
ESD 抗静电 HBM	4000V

■ 电学特性参数

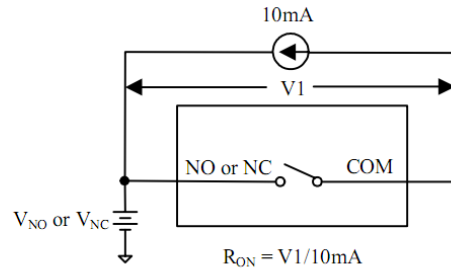
 (除非特别注明, 以下参数都是在 $V_+=5V \pm 10\%$, $GND=0V$, $T_A=-40^\circ C \sim +125^\circ C$ 测得, 一般 $T_A=25^\circ C$)

参数	符号	测试条件	+25°C	-40°C~+125°C	MAX/MIN	单位
模拟开关范围	V_{COM} V_{NC}, V_{NO}			0	MIN	V
				V_+	MAX	V
导通电阻	R_{ON}	$0 \leq V_{NO}$ or $V_{NC} \leq V_+$, $I_{COM} = -10mA$ TEST Circuit 1	0.5		TYP	Ω
			0.9	1.1	MAX	Ω
导通电阻匹配	ΔR_{ON}	$0 \leq V_{NO}$ or $V_{NC} \leq V_+$, $I_{COM} = -10mA$ TEST Circuit 1	0.05		TYP	Ω
			0.10	0.13	MAX	Ω
导通电阻平整度	$R_{FLAT (ON)}$	$0 \leq V_{NO}$ or $V_{NC} \leq V_+$, $I_{COM} = -10mA$ TEST Circuit 1	0.25		TYP	Ω
			0.3	0.4	MAX	Ω
关断电流	$I_{NC(OFF)}$ $I_{NO(OFF)}$	V_{NO} or $V_{NC} = 4.5V/1V$, $V_+ = 5.5V$, $V_{COM} = 1V/4.5V$ Test Circuit 2	± 4		TYP	nA
			± 10	± 1000	MAX	nA
导通电流	$I_{NC(ON)}$ $I_{NO(ON)}$ $I_{COM(ON)}$	V_{NO} or $V_{NC} = V_{COM} = 1V/4.5V$ $V_+ = 5.5V$, Test Circuit 3	± 4		TYP	nA
			± 10	± 1000	MAX	nA
输入高电平	V_{INH}			2.4	MIN	V
输入低电平	V_{INL}			0.8	MAX	V
输入电流	I_{INH} or I_{INL}	$V_{IN} = V_{INH}$ or V_{INL}	± 0.01		TYP	μA
			± 0.1	± 1	MAX	μA
开启时间	t_{ON}	V_{NO} or $V_{NC} = 3V$, $R_L = 300\Omega$, $C_L = 35pF$, Test Circuit 4	16		TYP	ns
关断时间	t_{OFF}	V_{NO} or $V_{NC} = 3V$, $R_L = 300\Omega$, $C_L = 35pF$, Test Circuit 4	15		TYP	ns
带宽-3dB	BW	$R_L = 50\Omega$, $C_L = 5pF$, Test Circuit 5	30		TYP	MHz
关断电容	$C_{NC(OFF)}$ $C_{NO(OFF)}$		82		TYP	pF
导通电容	$C_{NC(ON)}$ $C_{NO(ON)}$ $C_{COM(ON)}$		380		TYP	pF
静态电流	I_+	$V_+ = 5.5V, V_{IN} = 0V$ or V_+	0.001		TYP	μA
			0.1	1	MAX	μA

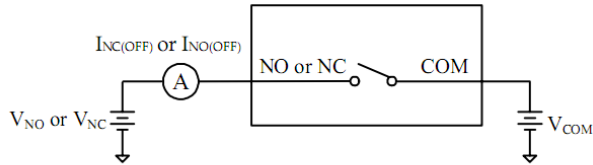
(除非特别说明, 以下参数都是在 $V_+ = 3V \pm 10\%$, $GND = 0V$, $T_A = -40^\circ C \sim +125^\circ C$ 测得, 一般 $T_A = 25^\circ C$)

参数	符号	测试条件	+25°C	-40°C~+125°C	MAX/MIN	单位
模拟开关范围	V_{COM}			0	MIN	V
	V_{NC}, V_{NO}			V_+	MAX	V
导通电阻	R_{ON}	$0 \leq V_{NO}$ or $V_{NC} \leq V_+$, $I_{COM} = -10mA$ TEST Circuit 1	0.6		TYP	Ω
			1.0	1.3	MAX	Ω
导通电阻匹配	ΔR_{ON}	$0 \leq V_{NO}$ or $V_{NC} \leq V_+$, $I_{COM} = -10mA$ TEST Circuit 1	0.05		TYP	Ω
			0.10	0.13	MAX	Ω
导通电阻平整度	$R_{FLAT (ON)}$	$0 \leq V_{NO}$ or $V_{NC} \leq V_+$, $I_{COM} = -10mA$ TEST Circuit 1	0.25		TYP	Ω
			0.3	0.4	MAX	Ω
关断电流	$I_{NC(OFF)}$ $I_{NO(OFF)}$	V_{NO} or $V_{NC} = 3V/1V$, $V_+ = 3.3V$, $V_{COM} = 1V/3V$ Test Circuit 2	± 5		TYP	nA
			± 11	± 1000	MAX	nA
导通漏电流	$I_{NC(ON)}, I_{NO(ON)}$, $I_{COM(ON)}$	V_{NO} or $V_{NC} = V_{COM} = 1V/3V$ $V_+ = 3.3V$, Test Circuit 3	± 5		TYP	nA
			± 11	± 1000	MAX	nA
输入高电平	V_{INH}			2.4	MIN	V
输入低电平	V_{INL}			0.5	MAX	V
输入电流	I_{INH} or I_{INL}	$V_{IN} = V_{INH}$ or V_{INL}	± 0.01		TYP	μA
			± 0.1	± 1	MAX	μA
开启时间	t_{ON}	V_{NO} or $V_{NC} = 2V$, $R_L = 300\Omega$, $C_L = 35pF$, Test Circuit 4	17		TYP	ns
关断时间	t_{OFF}	V_{NO} or $V_{NC} = 2V$, $R_L = 300\Omega$, $C_L = 35pF$, Test Circuit 4	16		TYP	ns
带宽-3dB	BW	$R_L = 50\Omega$, $C_L = 5pF$, Test Circuit 5	30		TYP	MHz
关断电容	$C_{NC(OFF)}$		82		TYP	pF
	$C_{NO(OFF)}$					
导通电容	$C_{NC(ON)}$		380		TYP	pF
	$C_{NO(ON)}$					
	$C_{COM(ON)}$					
静态电流	I_+	$V_+ = 3.3V, V_{IN} = 0V$ or V_+	0.001		TYP	μA
			0.1	1	MAX	μA

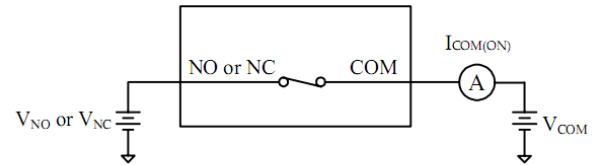
测试电路



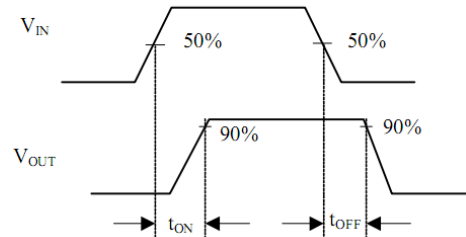
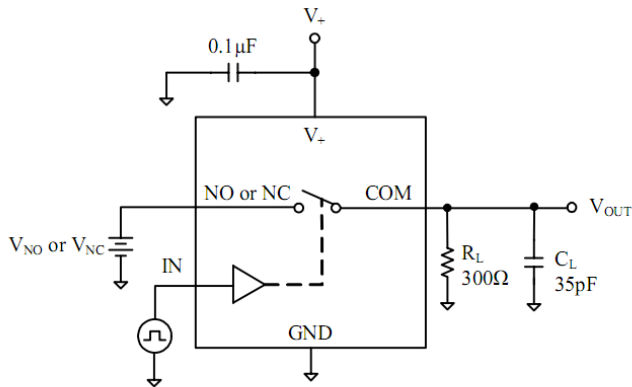
Test Circuit 1. On Resistance



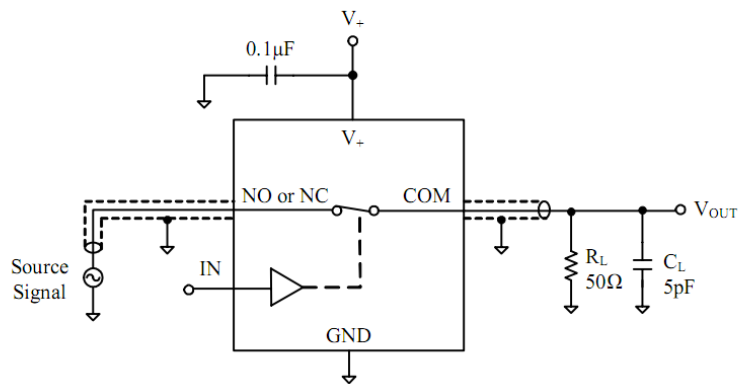
Test Circuit 2: Off Leakage



Test Circuit 3: On Leakage



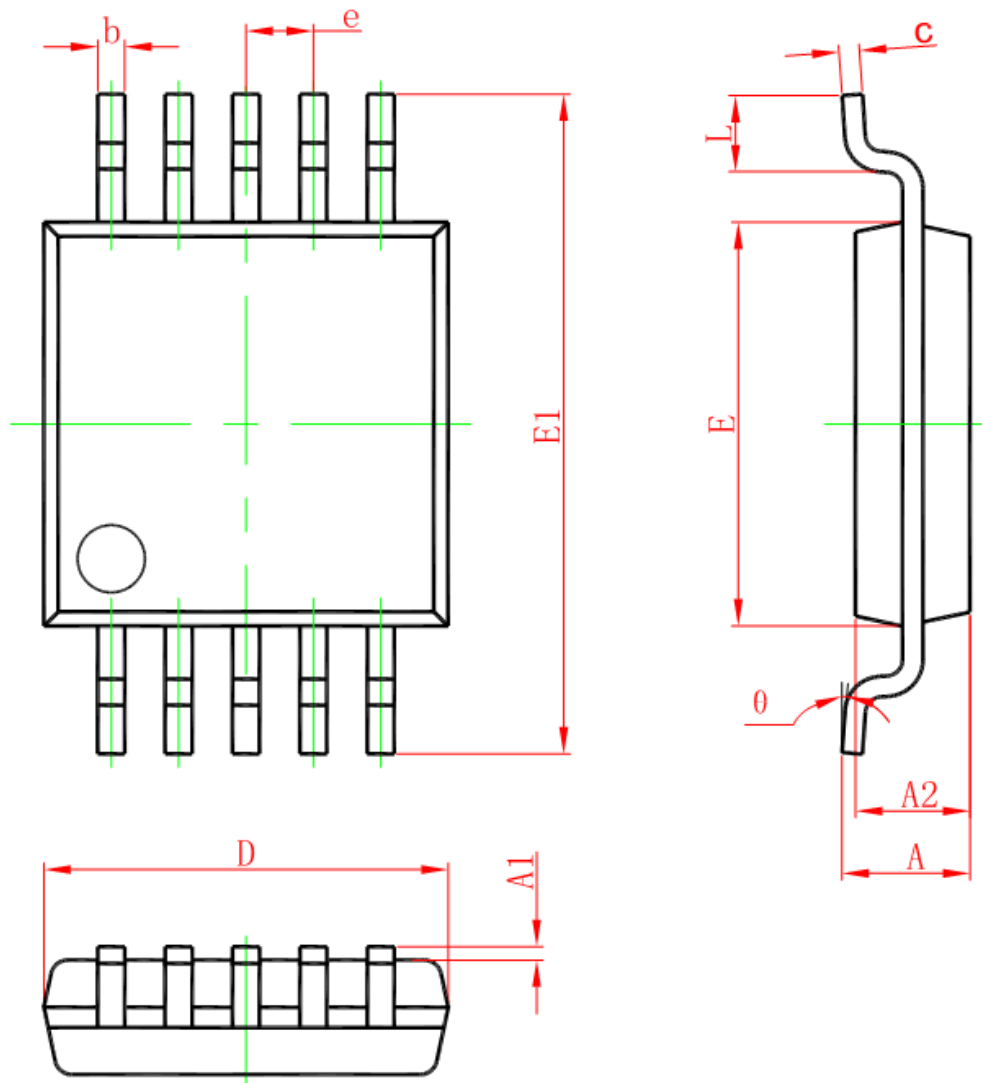
Test Circuit 4: Switching Times



Test Circuit 5: Bandwidth

■ 封装信息

● MSOP-10L



Symbol	Dimensions In Millimeters		Dimensions In Inches	
	Min	Max	Min	Max
A	0.820	1.100	0.032	0.043
A1	0.020	0.150	0.001	0.006
A2	0.750	0.950	0.030	0.037
b	0.180	0.280	0.007	0.011
c	0.090	0.230	0.004	0.009
D	2.900	3.100	0.114	0.122
e	0.50(BSC)		0.020(BSC)	
E	2.900	3.100	0.114	0.122
E1	4.750	5.050	0.187	0.199
L	0.400	0.800	0.016	0.031
θ	0°	6°	0°	6°