

概述

SY6128是一款Iphone母座充电协议IC，集高速、超低功耗和抗噪声于一体，完美支持Iphone数据线充电。SY6128的外围简单，稳定性高，兼容性强，SOT236封装，体积小，可以实现最优的Iphone母座充电方案。

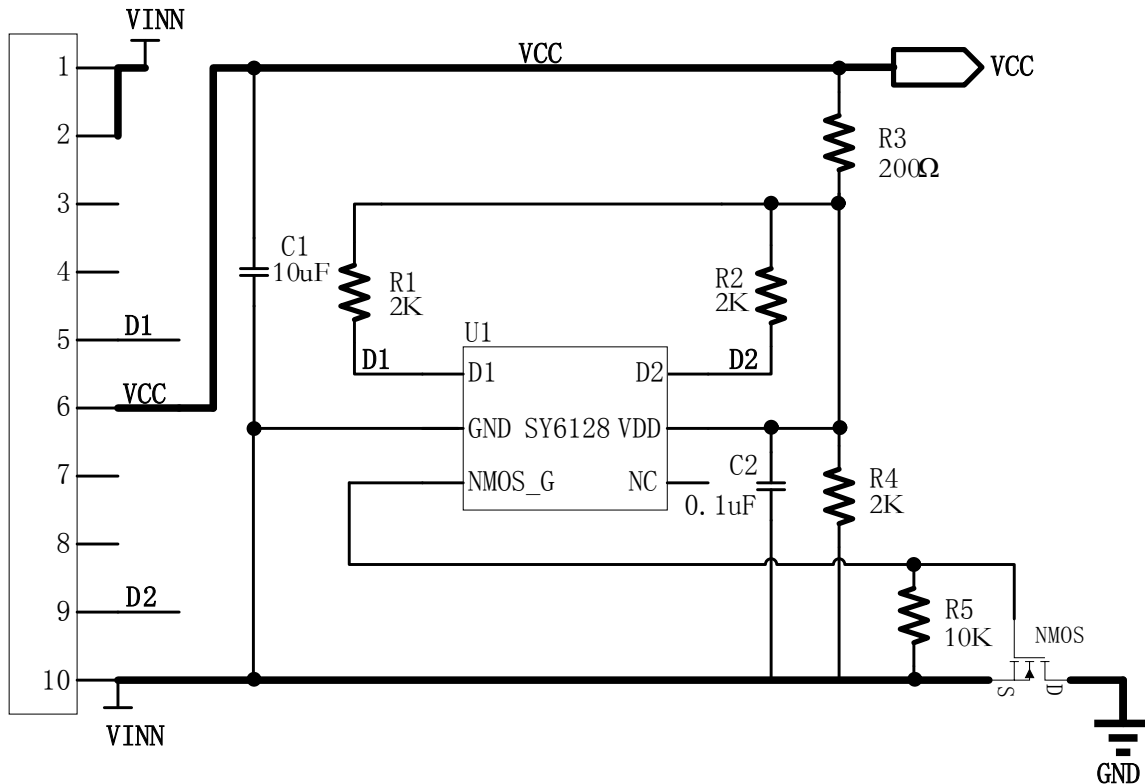
特点

- ◆ 超低静态待机电流 (<15uA)
- ◆ 超宽工作电压 (1.5V~6.5V)
- ◆ 兼容目前所有iOS版本
- ◆ 配件支持：
 - 1、C转Lightning线
 - 2、A转Lightning线

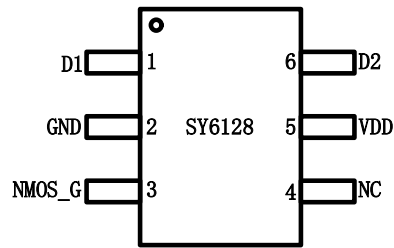
应用

- ◆ Iphone移动电源及背夹
- ◆ Lightning转换头

典型应用电路



管脚功能



端口		I/O	功能描述
名称	管脚		
D1	1	I/O	通讯数据接收端
GND	2	-	芯片地
NMOS_G	3	O	NMOS 门极控制端
NC	4	-	NC
VDD	5	-	芯片电源端
D2	6	I/O	通讯数据接收端

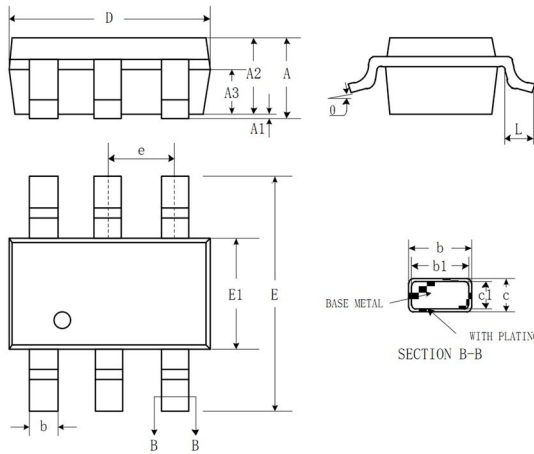
订购信息

产品型号	封装形式	TOP MARK	Package Qty
SY6128	SOT23-6		3000

极限参数

参数	最小值	最大值	单位
引脚电压	-0.3	+6.0	V
储存环境温度	-65	150	°C
工作环境温度	-40	85	°C
工作结温范围	-40	150	°C

IC 封装



Symbol	Millimeter		
	MIN	NOM	MAX
A	-	-	1.35
A1	0.04	-	0.15
A2	1.00	1.10	1.20
A3	0.55	0.65	0.75
b	0.30	-	0.50
b1	0.30	0.40	0.45
c	0.08	-	0.22
c1	0.08	0.13	0.20
D	2.72	2.92	3.12
E	2.60	2.80	3.00
E1	1.40	1.60	1.80
e	0.95BSC		
L	0.30	-	0.60
θ	0	-	8°

All specs and applications shown above subject to change without prior notice.

(以上电路及规格仅供参考,如本公司进行修正,恕不另行通知)