

概述

SY6121是一款苹果Lightning数据线控制芯片，集高速、超低功耗和抗高噪声于一体，完美支持苹果设备充电和数据传输。SY6121集成度高，极少的外围元器件，电路简单，并且稳定性高，兼容性强。独创的应用方案可以应用于MicroUSB & Lightning二合一数据线，即使MicroUSB进入QC或其他快充协议而产生9V以上的高压，SY6121及外部MOS仍然工作在安全区间。

SY6121采用的封装形式为SOT23-6。

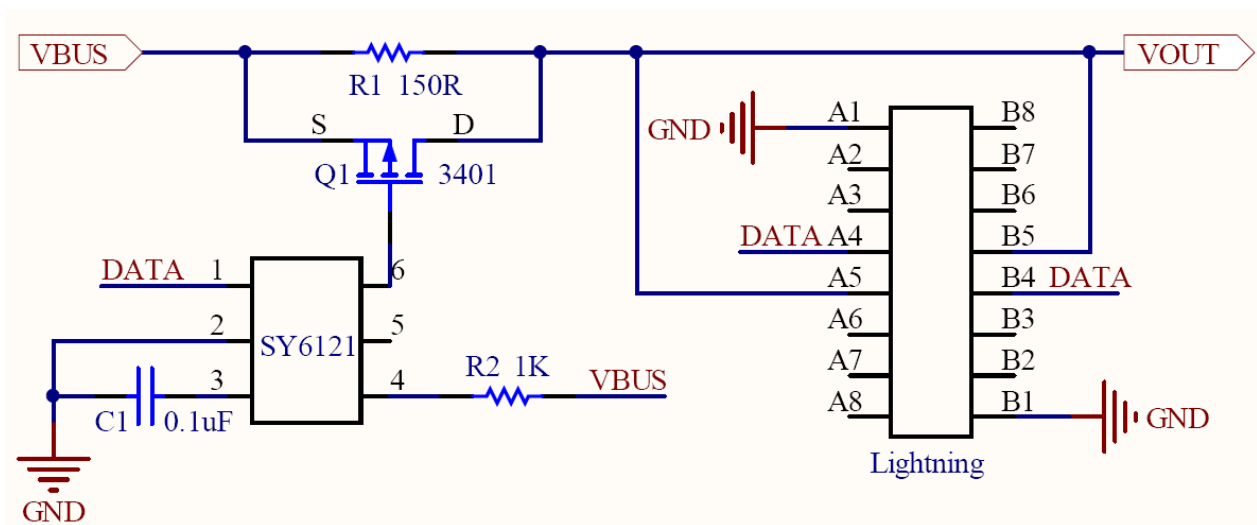
应用

- ◆ 苹果 8pin Lightning 数据线、充电器或转接头
- ◆ MicroUSB&Lightning 二合一数据线
- ◆ iPhone 移动电源及背夹电源

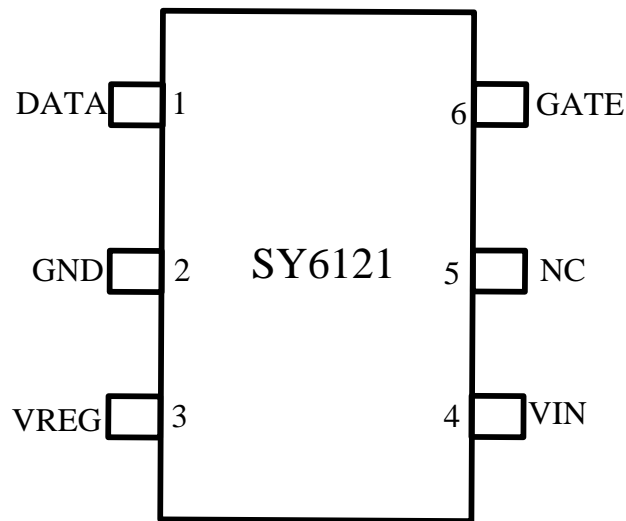
特点

- ◆ 超低静态待机电流 (<2uA)
- ◆ 超宽工作电压 (1.5V~6.5V)
- ◆ 内置短路保护功能
- ◆ 完美充电0%~100%
- ◆ 数据传输过程完整，无断开或不支持传输情况
- ◆ 兼容目前所有的iOS版本
- ◆ 配件支持：
 - 1、移动电话 (iPhone5、iPhone5S、iPhone5C、iPhone6、iPhone6 Plus、iPhone6S、iPhone6S Plus、iPhone7、iPhone7 Plus)
 - 2、平板电脑 (iPad4、iPad Air、iPad Air2、iPad Air3、iPad Pro、iPad mini、iPad mini2、iPad mini3、iPad mini4等)
 - 3、播放器 (iPod touch 5、iPod touch 6、iPod nano7等)

典型应用电路



管脚功能

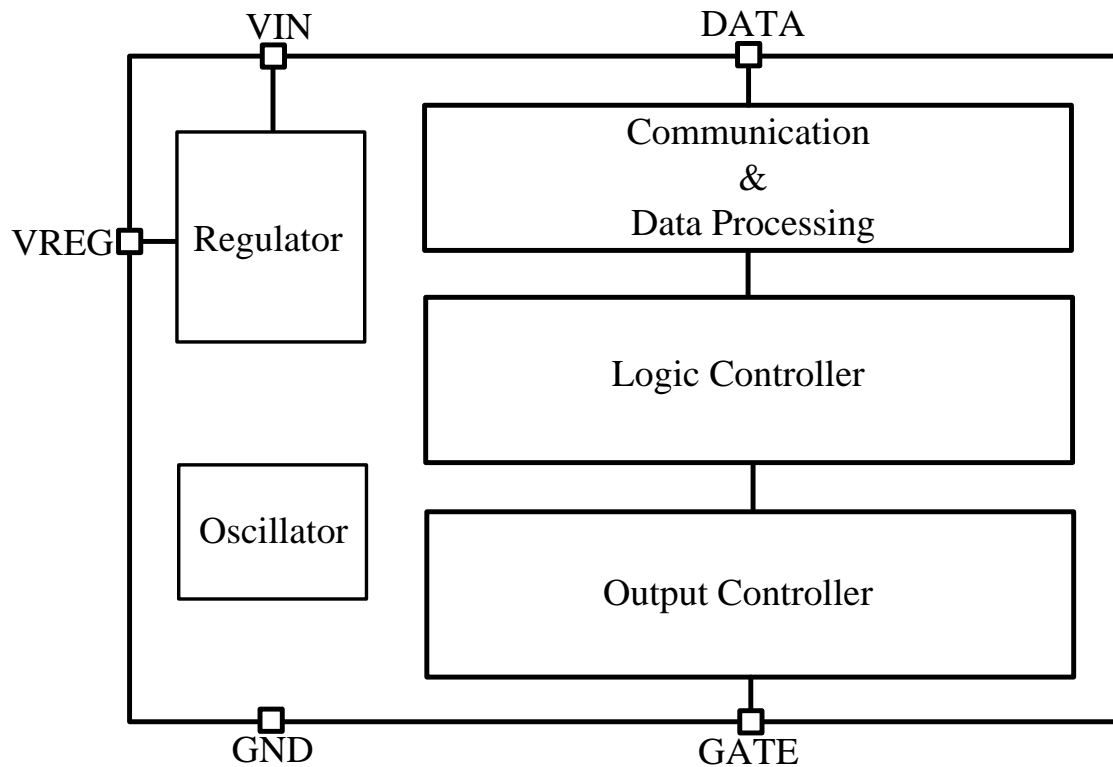


端口		I/O	功能描述
名称	管脚		
DATA	1	I/O	通讯数据处理输入输出
GND	2	-	芯片地
VREG	3	-	芯片内部电源
VIN	4	I	USB 5V 输入
NC	5	-	NC
GATE	6	0	外接 PMOS GATE 控制信号

订购信息

产品型号	封装形式	TOP MARK	Package Qty
SY6121	SOT23-6		3000

功能框图



电性参数

极限参数 (注1)

参数	最小值	最大值	单位
引脚电压	-0.3	+6.5	V
储存环境温度	-65	150	°C
工作环境温度	-40	85	°C
工作结温范围	-40	150	°C
HBM (人体放电模型)	2K	-	V
MM (机器放电模型)	200	-	V

注1: 最大极限值是指超出该工作范围芯片可能会损坏。

推荐工作条件

输入电压----- 1.5V to 6.5V
 工作结温范围----- -40°C to 125°C
 环境温度范围----- -20°C to 85°C

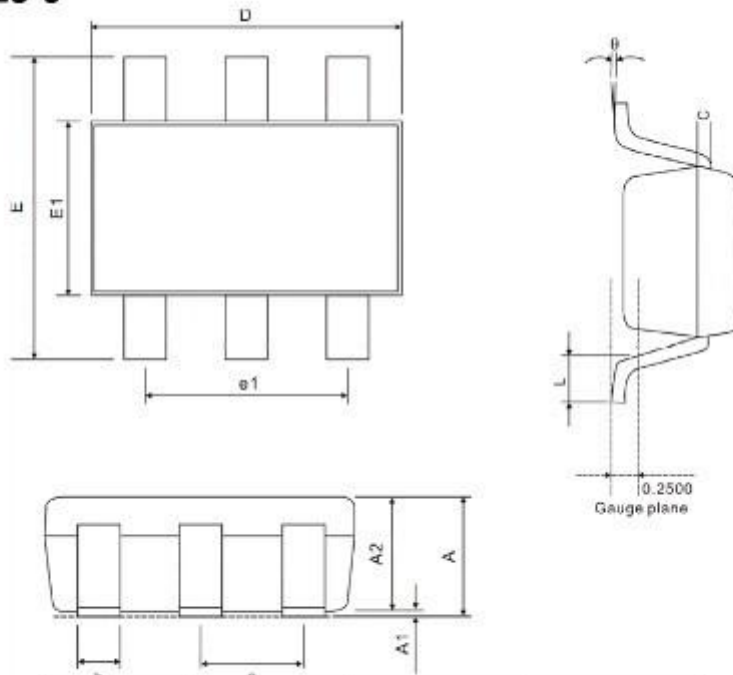
电气参数

(如无特殊说明, VIN=5V, Ta=25°C)

符号	参数	测试条件	最小值	典型值	最大值	单位
VIN	工作电压		1.5	5	6.5	V
I _{VINS}	待机电流	待机模式	-	-	2	μA
I _{VINO}	工作电流	工作模式	-	900	-	μA
F _{OSC}	内置振荡频率	0°C ≤ TA ≤ 85°C	3.8	4.0	4.2	MHz

IC 封装示意图

SOT23-6



Symbol	Min.	Nom.	Max
A	-	-	1.45
A1	0.00	-	0.15
A2	0.90	1.15	1.30
b	0.30	-	0.50
c	0.080	0.130	0.200
D	2.90 BSC		
E	2.80 BSC		
E1	1.60 BSC		
e	0.95 BSC		
e1	1.90 BSC		
θ	0°	-	8°
L	0.30	0.45	0.60

All specs and applications shown above subject to change without prior notice.

(以上电路及规格仅供参考,如本公司进行修正,恕不另行通知)