



电路简述

RZ7881C/CP 是一块 DC 马达驱动电路,它适用于玩具等类的电机驱动。它有两个逻辑输入端子用来控制电机前进和后退。

特点

- 微小的待机电流，小于 2uA。
- 工作电压范围宽 2.4V~9V.
- 输出端高低电压保护.
- 有紧急停止功能
- 有 SOP8，SOP8-EP 两种封装。

引脚功能

脚位	名称	功能
1	BO	后退输出
2	VCC	电源
3	VCC	电源
4	FO	前进输出
5	GND	地
6	BI	后退输入
7	FI	前进输入
8	GND	地

输入真值表

7 脚 前进输入	6 脚 后退输入	4 脚 前进输出	1 脚 后退输出
H	L	H	L
L	H	L	H
H	H	L	L
L	L	Open	Open

极限值

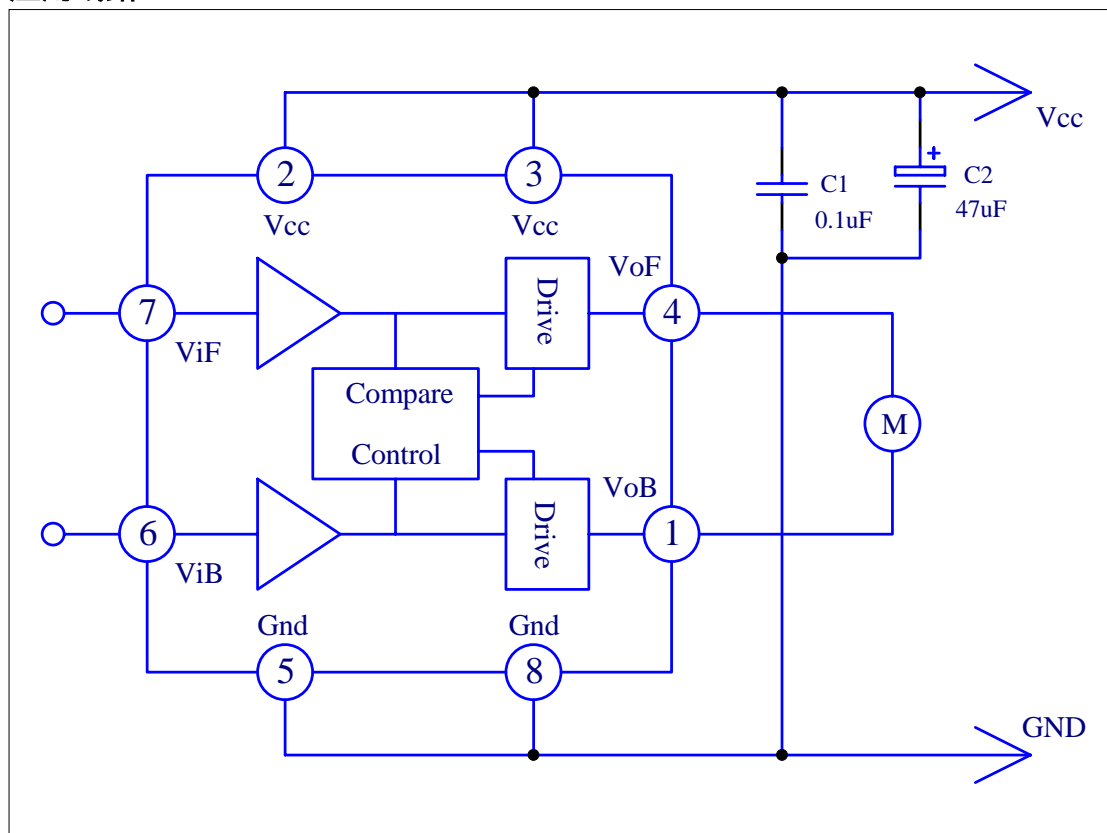
参数	符号	数值	单位
电源电压	Vcc	15	V
输出电流	Iout	1.5	A
工作温度	Top	-25~+85	
存储温度	Tstg	-55~+125	



电特性(除特殊说明外 : $V_{cc} = 6V$, $T_a = 25$)

参数	符号	条件	最小	典型	最大	单位
工作电压	V_{OPR}		2.4	--	9	V
待机电流	I_s	$V_{cc} = 9V$ $V_i = 0$			2	μA
静态电流	I_{cc}	$V_{cc} = 6V$ $V_7 = 2V$ 负载开路	10	15	20	mA
输出高电平	V_{HOUT}	$V_{cc} = 6V$ $I_o = 800mA$	4.5	4.8	5.2	V
输出低电平	V_{LOUT}	$V_{cc} = 6V$ $I_o = 800mA$	0.3	0.5	0.9	V
输入高电平	V_{iH}	$I_o = 600mA$	1.8	2	6	V
输入低电平	V_{iL}			0.5	0.7	V
输入电流(2V)	I_i	$V_{cc} = 6V$ $V_i = 2V$		70	100	μA
输入电流(3V)	I_i	$V_{cc} = 6V$ $V_i = 3V$		100	150	μA
输出电流	I_{out}	7881C SOP8 封装		0.6	0.8	A
		7881CP SOP8-EP 封装		0.8	1.0	A
峰值输出电流	I_{PEAK}				1.5	A

应用线路





封装外形图

Package Type SOP8/SOP8-EP

