

目 录

1. 产品概述	2
2. 主要特性	2
3. 封装及引脚说明	2
4. 功能介绍	3
5. 应用电路	3
6. 电气参数	4
6.1 电气特性极限参数	4
6.2 直流特性	4
7. 封装尺寸图	5
8. 历史记录	6

单触控双输出 LED 色温调光 IC

文件编号：PT-DS18023

1. 产品概述

TB9010S 是一款电容式触摸控制 ASIC，支持单通道触摸输入和双路 PWM 输出，主要应用于触摸调光 LED 灯具，具有低功耗、高抗干扰、宽工作电压范围、灯光无频闪、外围器件少的突出优势。

2. 主要特性

- 工作电压范围：2.4~5.5V
- 待机电流约 9uA@V_{DD}=5V&CMOD=10nF
- 单通道触摸输入
- 双路 PWM 输出，频率 20KHz
- 采用电荷分享方式实现触摸
- 内置稳压源、上电复位和低压复位等硬件模块
- 内置实时环境自适应、高效数字滤波等软件算法
- HBM ESD 优于 5KV

3. 封装及引脚说明

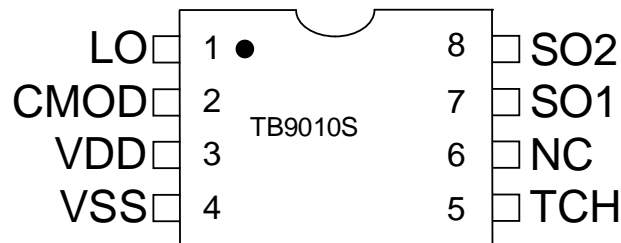


图 1 SOP8 管脚示意

表 1 引脚说明

NO.	管脚名称	I/O	描述
1	LO	I/O	工作指示输出脚
2	CMOD	I/O	采样电容输入脚
3	VDD	P	电源正
4	VSS	P	电源负
5	TCH	I/O	触摸输入脚
7	SO1	I/O	PWM 输出脚 1 (LED1)
8	SO2	I/O	PWM 输出脚 2 (LED2)

4. 功能介绍

- 在关灯状态，短接触摸（触摸持续时间小于 550ms），实现开灯功能，再次触摸进行模式切换： $SO1=100\% \rightarrow SO2=100\% \rightarrow SO1/SO2=100\% \rightarrow SO1/SO2=0\%$ 如此循环
- 长接触摸（触摸持续时间大于 550ms）时，可实现当前模式下灯光无级亮度调节。一次长接触摸，灯光亮度逐渐增加，松开时灯光亮度停在松开时刻对应的亮度，若长按时间超过 3 秒钟，则灯光亮度达到最大亮度后不再变化；再一次长接触摸，灯光亮度逐渐降低，松开时灯光亮度停在松开时刻对应的亮度，若长按时间超过 3 秒钟，则灯光亮度达到最小亮度后不再变化，灯光的调节范围 5%-100%，如此循环。
- 短接触摸和长接触摸可以在任何时候随意使用，相互之间功能不受干扰和限制。
- 带亮度和记忆功能，电源不断电的情况下，每次短接触摸关灯时的亮度会被记忆，下次点击触摸开灯时会停在记忆的亮度。
- LO 在关灯状态下输出低电平，开灯状态下输出高电平，可用作工作指示。

5. 应用电路

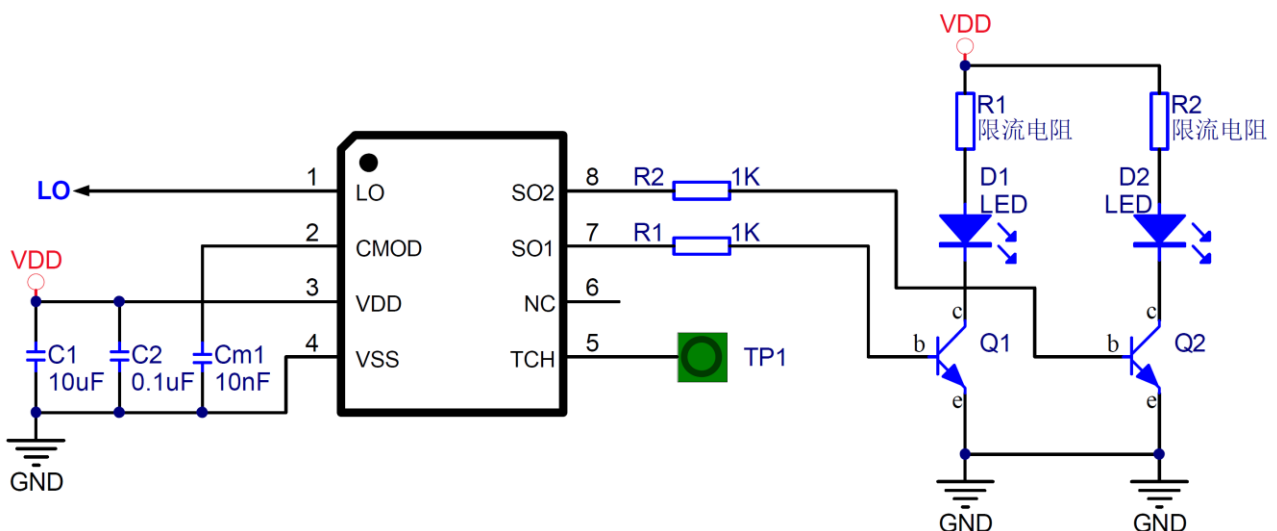


图 2 典型应用电路

注意：

当介质材料及厚度等差异较大时，可通过调整 CMOD 与 GND 之间的 C_m 电容来调节触摸灵敏度。电容容值越大，灵敏度越高；电容容值越小，灵敏度越低。以下数据仅供参考，具体以实际为准。

表 2 CMOD 采样电容

介质类型	CMOD采样电容	
	器件类型	器件参数
直接接触金属外壳	333 NPO电容	33nF/25V
3mm 以内亚克力玻璃	103 NPO电容	10nF/25V
3-6mm 亚克力玻璃	203 NPO电容	20nF/25V
6-10mm 亚克力玻璃	473 NPO电容	47nF/25V

6. 电气参数

6.1 电气特性极限参数

表 3 极限参数

参数	标号	条件	范围	单位
供电电压	V_{DD}	-	-0 to +6.0	V
输入电压	V_I	所有 I/O口	-0.3 to $V_{DD} + 0.3$	V
工作温度	T_A	-	-20 to + 70	°C
储藏温度	T_{STG}	-	-40 to + 125	°C

6.2 直流特性

表 4 直流特性（如无特殊说明 $V_{DD} = 2.4V \sim 5.5V$, $Temp = 25^\circ C$ ）

参数	标号	条件	最小值	典型值	最大值	单位
工作电压	V_{DD}		2.4		5.5	V
输入高电压阈值	V_{IH}		$0.75V_{DD}$			V
输入低电压阈值	V_{IL}				$0.25 V_{DD}$	V
输出 Source 电流	I_{OH_SO}	$V_{DD}=5V, V_{OH}=9/10V_{DD}$		-4.5		mA
		$V_{DD}=5V, V_{OH}=2/3V_{DD}$		-12		mA
输出 Sink 电流	I_{OH_SO}	$V_{DD}=5V, V_{OL}=1/10V_{DD}$		12		mA
		$V_{DD}=5V, V_{OL}=1/3V_{DD}$		28		mA
待机电流	I_{SB}	$V_{DD}=5V, C_{mod}=10nF$		9		uA
		$V_{DD}=3V, C_{mod}=10nF$		6.5		
PWM 输出频率	F_{PWM}			20		KHz

7. 封装尺寸图

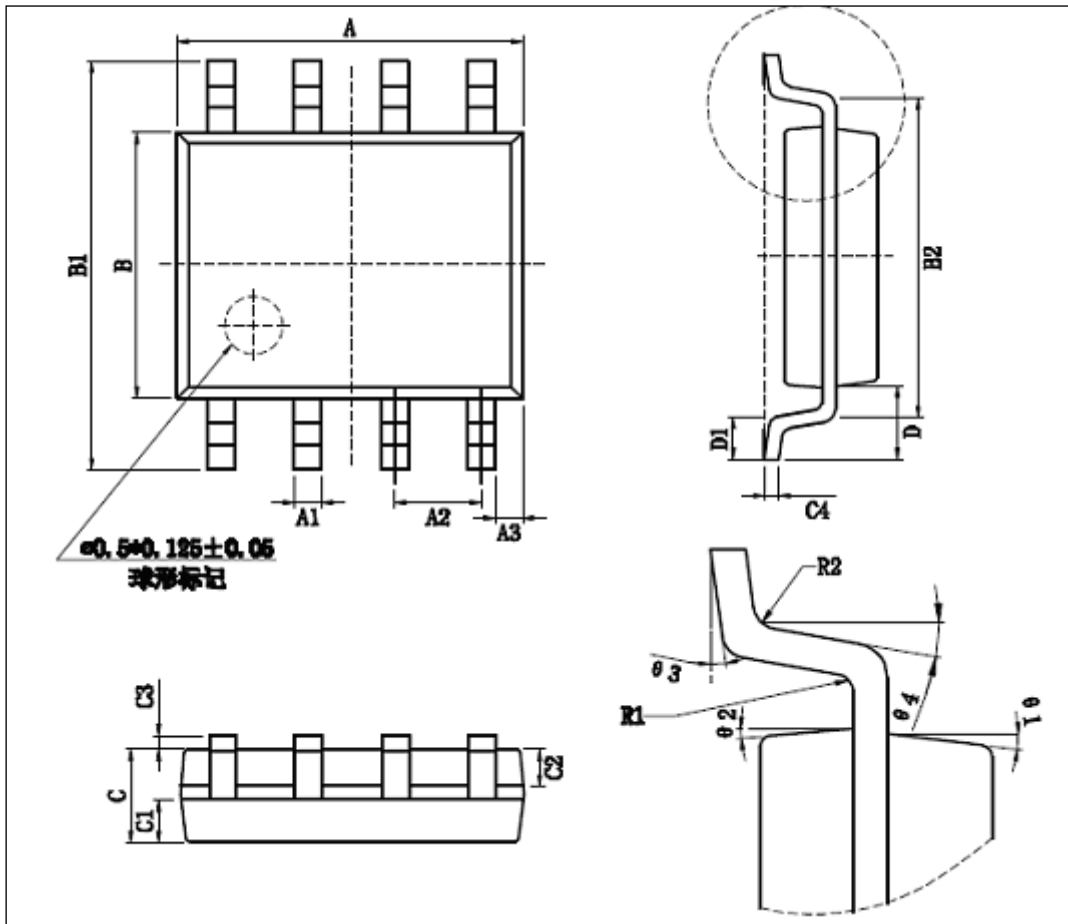


图 3 SOP8 封装

表 5 SOP8 封装尺寸

符号	尺寸 (mm 单位)		
	最小值	典型值	最大值
A	4.80	-	5.00
A1	0.35	-	0.45
A2	-	1.27	-
A3	-	0.345	-
B	3.80	-	4.00
B1	5.80	-	6.20
B2	-	5.00	-
C	1.30	-	1.50
C1	0.55	-	0.65
C2	0.55	-	0.65

8. 历史记录

版本号	修改记录	发布日期
V1.0	初版	2018-03-21