

目 录

1. 产品概述	2
2. 主要特性	2
3. 系统框图	2
4. 封装及引脚说明	3
5. 功能描述	4
5.1 输出模式和选项脚位	4
5.2 按键最长输出时间	4
5.3 低功耗模式	4
5.4 灵敏度调整	4
6. 应用电路	5
7. 电气特性	6
7.1 电气特性极限参数	6
7.2 直流特性	6
8. SOT23-6封装	7
9. 历史记录	8

单触控单输出 IC

1. 产品概述

TB6018B 是一款单通道触摸检测芯片。芯片内部集成高效完善的触摸检测算法，使得芯片具有稳定的触摸检测效果。该芯片专为取代传统按键而设计，具有宽工作电压与低功耗的特性，可广泛地满足不同消费类应用的需求。

2. 主要特性

- 工作电压范围：2.0~5.5V
- 工作温度范围：-40~85℃
- 抗干扰性能优良：上电复位、低压复位功能及环境自适应算法等多种措施
- 待机工作电流：典型值 1uA@VDD=3V/无负载
- 按键最长响应时间：低功耗模式下约 220ms@VDD=3V
- 可接外部电容（1~50pF）调整触摸灵敏度
- 输出模式选择（TOG）：直接输出或锁存（toggle）输出
- TB6018B 为单通道 CMOS 输出（QC）有效电平选择（AHLB）：高电平或低电平输出有效
- 按键最长输出时间：无穷大
- 上电有约 0.4 秒的稳定时间，此期间内不要触摸检测点，且此时所有功能被禁止
- HBM ESD：大于 5KV
- 封装形式：SOT23-6

3. 系统框图

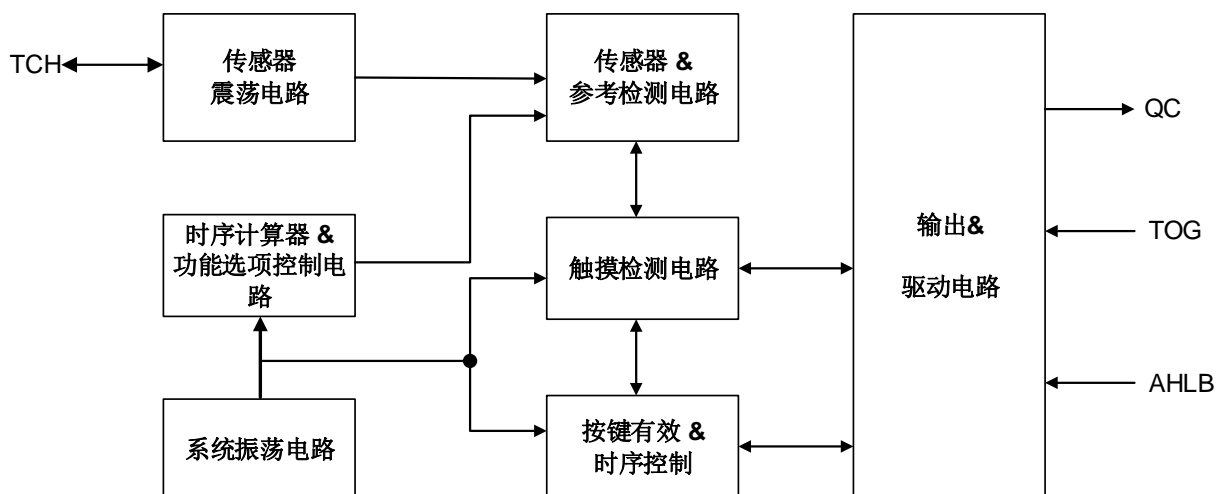


图 1 系统框图

4. 封装及引脚说明

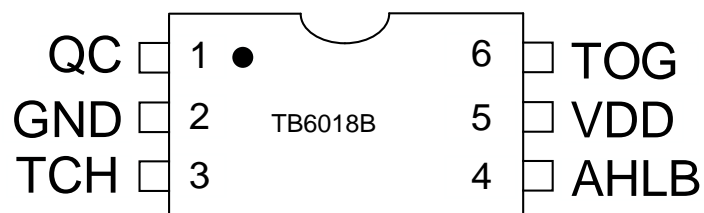


图 2 TB6018B 管脚示意图

表 1 引脚说明表

序号	管脚名称	I/O类型	描述
1	QC	O	输出脚，CMOS输出
2	GND	P	地
3	TCH	I	触摸感应输入
4	AHLB	I-PL	输出高电平有效或低电平有效选择 0（默认值）：高电平有效；1：低电平有效
5	VDD	P	电源
6	TOG	I-PL	输出模式选择 0（默认值）：同步输出；1：锁存（toggle）输出

引脚类型：

- I: CMOS 输入
- O: CMOS 输出
- I/O: CMOS 输入/输出
- P: 电源/接地
- I-PH: CMOS 输入内置上拉电阻
- I-PL: CMOS 输入内置下拉电阻

5. 功能描述

5.1 输出模式和选项脚位

AHLB 和 TOG 选项脚位为锁存类型：上电默认状态为 0，若上电前管脚被接至 VDD，则上电后状态变为 1，且不会有电流漏电。

TOG 脚位：选择同步输出或锁存（toggle）输出。

AHLB 脚位：选择 CMOS 输出高电平有效或低电平有效。

QC 脚（CMOS 输出）选项特性：

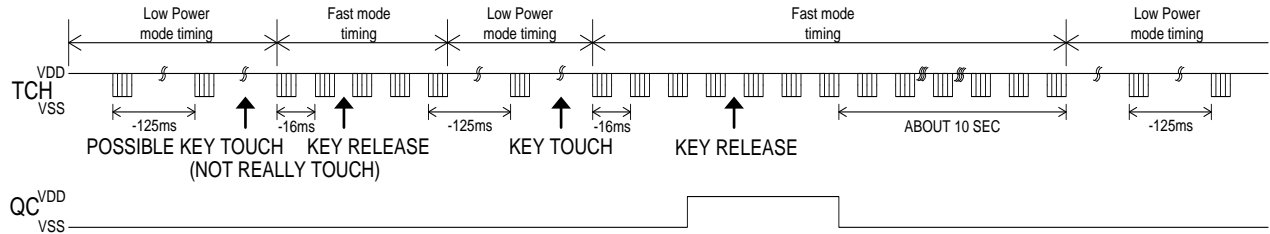
TOG	AHLB	端口 QC 选项特性
0	0	同步模式、CMOS 高电平有效
0	1	同步模式、CMOS 低电平有效
1	0	锁存（toggle）输出，上电状态=0
1	1	锁存（toggle）输出，上电状态=1

5.2 按键最长输出时间

IC 内部触控算法没有开启按键最长输出时间功能。

5.3 低功耗模式

TB6018B 在低功耗模式下运行，可节省功耗，在此模式下检测到按键触摸后会切换至快速模式，直到按键触摸释放，并保持约 10 秒快速模式，然后返回低功耗模式。

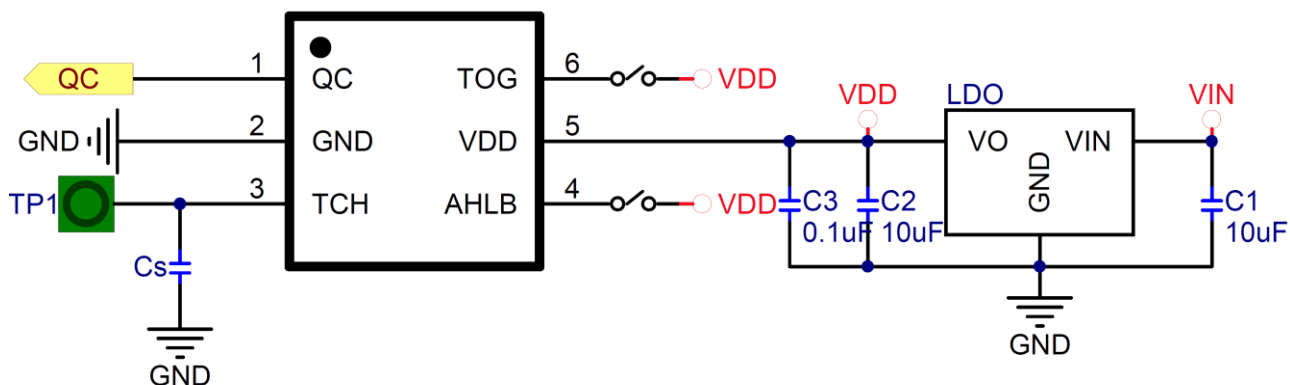


5.4 灵敏度调整

IC 触摸管脚上的等效电容大小会影响灵敏度，灵敏度调整必须符合 PCB 的实际应用，下面是一些调整灵敏度的方法：

- 1) 调整触摸盘大小：
在其它条件不变的情况下，使用较大的触摸盘尺寸可增加灵敏度，反之则会降低灵敏度；但触摸盘尺寸必须在有效范围内。
- 2) 调整介质面板厚度：
在其它条件不变的情况下，使用较薄的介质可增加灵敏度，反之则会降低灵敏度。
- 3) 调整 Cs 电容值
在其它条件不变的情况下，触摸盘上未接对地 Cs 电容时，灵敏度最高，反之 Cs 电容越大灵敏度变低，Cs 电容可用范围： $(1 \leq C_s \leq 50\text{pF})$ 。

6. 应用电路



注:

- 1) 在 PCB 上从触摸盘到 TCH 脚的走线越短越好，且触摸走线与其它走线不得平行或交叉。
- 2) 电源供电必须稳定，若电源电压发生快速漂移或跳变，可能造成灵敏度异常或误检测。
- 3) 覆盖在 PCB 上的介质，不得含有金属或导电组件成份，表面涂料亦同样要求。
- 4) 必须在 VDD 和 GND 间使用 C1 电容（104 或更大容量）；且应采取与 IC 的 VDD 和 GND 管脚最短距离布线。
- 5) 可利用 Cs 电容调整灵敏度，Cs 电容值越小灵敏度越高，灵敏度调整必须根据实际应用的 PCB 来做调整，Cs 电容值的范围为 1~50pF。
- 6) 调整灵敏度的电容（Cs）必须选用较小的温度系数及较稳定的电容器，如 X7R、NPO。针对触摸应用，建议选择 NPO 电容器，以降低因温度变化而影响灵敏度。

7. 电气特性

7.1 电气特性极限参数

表 2 极限参数

参数	标号	条件	范围	单位
供电电压	V _{DD}	-	-0 to +5.5	V
输入电压	V _I	所有 I/O口	-0.3 to V _{DD} +0.3	V
工作温度	T _A	-	-40~ +85	°C
储藏温度	T _{STG}	-	-50~ +125	°C
芯片抗静电强度HBM	ESD		5	KV

7.2 直流特性

表 3 如无特殊说明 V_{DD}=2.0V~5.5V, Temp=25°C

参数	标号	条件	最小值	典型值	最大值	单位
工作电压	V _{DD}		2.0	3	5.5	V
输入高电压	V _{IH}		0.75		1.0	V _{DD}
输入低电压	V _{IL}		0		0.25	V _{DD}
输出 Source 电流	I _{OH}	V _{DD} =3V, V _{OH} =2.4V		-4		mA
输出 Sink 电流	I _{OL}	V _{DD} =3V, V _{OL} =0.6V		8.5		mA
下拉电阻	R _{PL}	V _{DD} =3V (TOG、AHLB)		30K		ohm
输出响应时间	T _R	V _{DD} =3V、快速模式			60	ms
		V _{DD} =3V、低功耗模式			220	
工作电流	I _{SB}	V _{DD} =3V, 低功耗模式 (无负载)		1	1.5	uA
		V _{DD} =3V, 快速模式 (无负载)		10	15	

8. SOT23-6封装

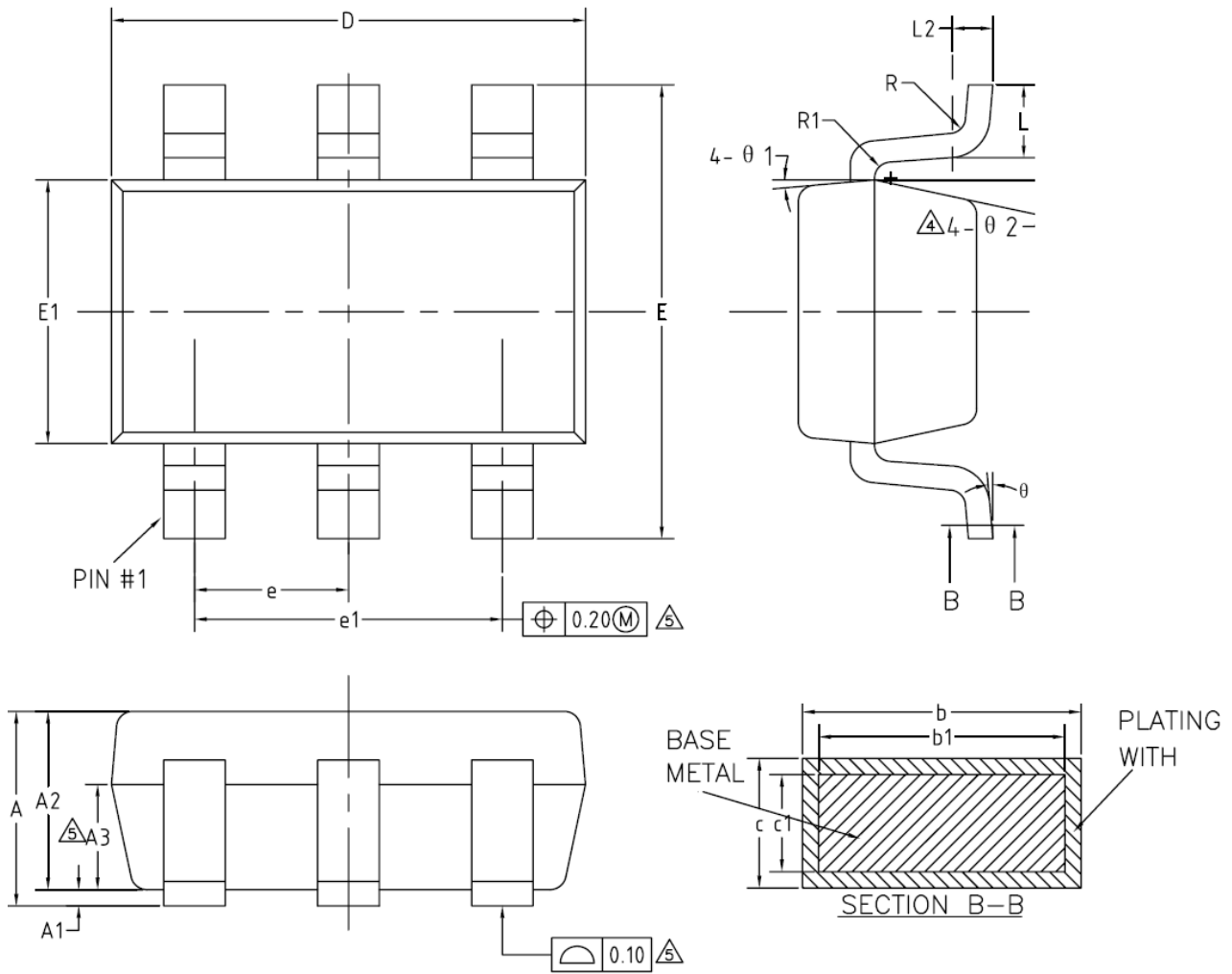


图 3 SOT23-6 封装图

表 4 SOT23-6 封装尺寸

				Unit: mm			
Symbol	Min	Typ	Max	Symbol	Min	Typ	Max
A	-	-	1.25	e	0.90	0.95	1.00
A1	0	-	0.15	e1	1.80	1.90	2.00
A2	1.00	1.10	1.20	L	0.35	0.45	0.60
A3	0.60	0.65	0.70	L1	0.59RET		
b	0.36	-	0.50	L2	0.25BSC		
b1	0.36	0.38	0.45	R	0.10	-	-
c	0.14	-	0.20	R1	0.10	-	0.20
c1	0.14	0.15	0.16	θ	0	-	8°
D	2.826	2.926	3.026	$\theta1$	3°	5°	7°
E	2.60	2.80	3.00	$\theta2$	6°	-	14°
E1	1.526	1.626	1.726				

9. 历史记录

版本号	修改记录	发布日期
V1.0	初版	2018-03-20