

目 录

1. 产品概述	2
2. 主要特性	2
3. 封装及引脚说明	2
4. 功能介绍	3
5. 应用电路	4
6. 电气参数	5
6.1 电气特性极限参数	5
6.2 直流特性	5
7. 封装尺寸图	6
8. 历史记录	7

六触控六输出 IC

文件编号：PT-DS18030

1. 产品概述

TB6022 是一款电容式触摸控制 ASIC，支持 6 通道触摸输入,1 对 1 同步输出，可配置为单键模式或多键模式。具有低功耗、高抗干扰、宽工作电压范围、高穿透力的突出优势。

2. 主要特性

- 工作电压范围：2.4~5.5V
- 工作电流：4.5mA（正常模式）；20uA（低功耗模式）@ $V_{DD}=5V$ & $CMOD=10nF$
- 6 通道触摸输入
- 一对一直接同步输出，未按键时为高电平输出，按键为低电平输出
- 用 CMOD 脚的外接 CS 电容调节灵敏度，电容越大灵敏度越高
- 具有防水功能，当水漫或成片水珠覆盖在触摸面板时，按键仍可有效判别
- 内置稳压源、上电复位和低压复位等硬件模块
- 内置实时环境自适应、高效数字滤波等软件算法
- HBM ESD 优于 5KV

3. 封装及引脚说明

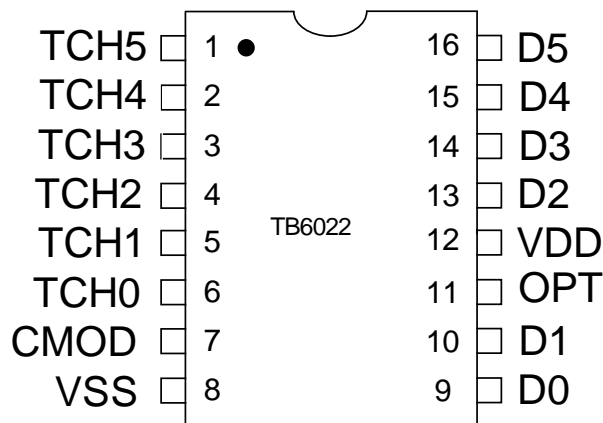


图 1 SOP16 管脚示意

表 1 引脚说明

NO.	管脚名称	I/O	描述
1	TCH5	I	触摸输入脚 5
2	TCH4	I	触摸输入脚 4
3	TCH3	I	触摸输入脚 3
4	TCH2	I	触摸输入脚 2
5	TCH1	I	触摸输入脚 1
6	TCH0	I	触摸输入脚 0
7	CMOD	I	采样电容输入脚
8	VSS	P	电源负
9	D0	O	TCH0 状态输出脚
10	D1	O	TCH1 状态输出脚
11	OPT	I/PH	单/多键模式配置脚 0: 单键模式; 1: 多键模式(默认)
12	VDD	P	电源正
13	D2	O	TCH2 状态输出脚
14	D3	O	TCH3 状态输出脚
15	D4	O	TCH4 状态输出脚
16	D5	O	TCH5 状态输出脚

I =>仅有 CMOS 输入

I/PH =>带弱上拉输入

O => CMOS 输出

P =>电源/地

4. 功能介绍

- 芯片采用一对一直接输出，未按键时为高电平输出，按键为低电平输出
- OPT 脚接 GND 时为单键模式，同一时刻只有一个按键状态输出。OPT 脚接 VDD 或悬空，为多键模式，同一时刻可有多个按键状态输出
- 按键有效输出连续超过 10 秒，芯片复位
- 可分辨水与手指差异，当水漫或成片水珠覆盖在触摸面板时，按键仍可有效判别。但水不可于触摸按键盘上形成“水柱”。
- 持续无按键超过 4 秒时，芯片进入低功耗模式
- 环境自适应功能，可随环境的温湿度变化调整参考值，确保按键判断正常工作
- 内置稳压源及抗电源纹波的滤波算法程序，对电源纹波的干扰有很好的耐受能力

5. 应用电路

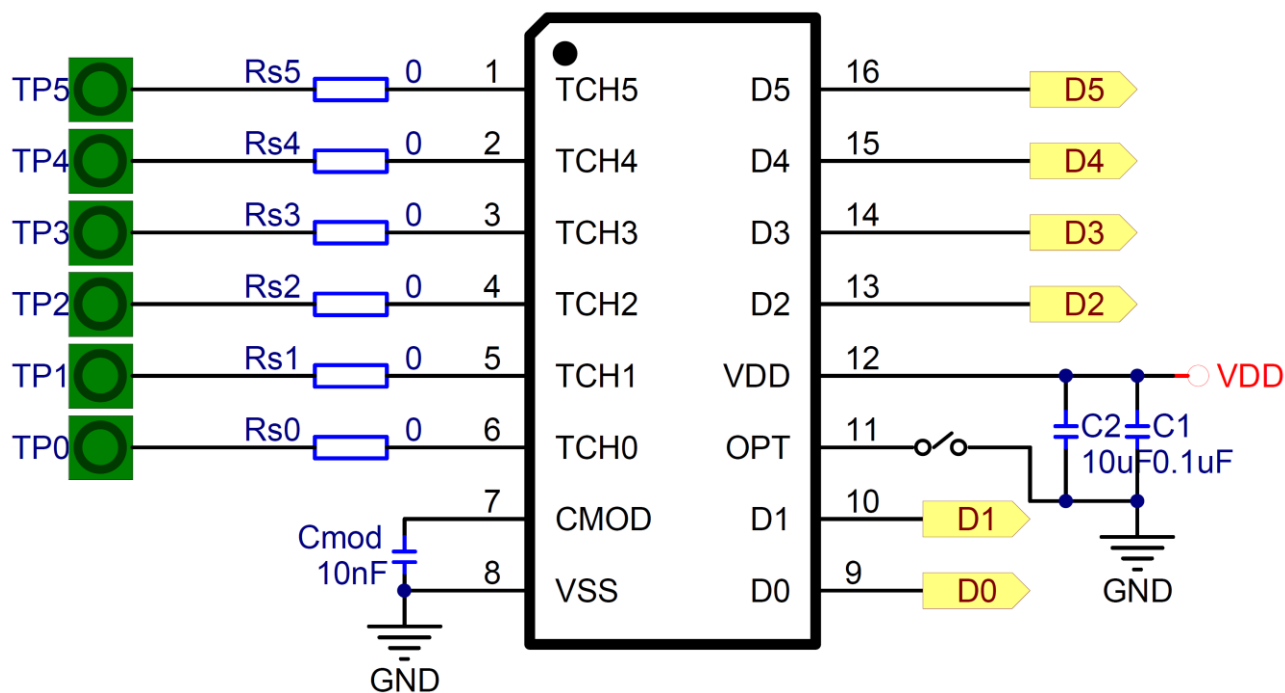


图 2 典型应用电路

注意：

当介质材料及厚度等差异较大时，可通过调整 CMOD 与 GND 之间的 C_m 电容来调节触摸灵敏度。电容容值越大，灵敏度越高；电容容值越小，灵敏度越低。以下数据仅供参考，具体以实际为准。

表 2 CMOD 采样电容

介质类型	CMOD采样电容	
	器件类型	器件参数
直接接触金属外壳	333 NPO电容	33nF/25V
3mm 以内亚克力玻璃	103 NPO电容	10nF/25V
3-6mm 亚克力玻璃	203 NPO电容	20nF/25V
6-10mm 亚克力玻璃	473 NPO电容	47nF/25V

6. 电气参数

6.1 电气特性极限参数

表 3 极限参数

参数	标号	条件	范围	单位
供电电压	V_{DD}	-	-0 to +6.0	V
输入电压	V_I	所有 I/O口	-0.3 to $V_{DD} + 0.3$	V
工作温度	T_A	-	-20 to + 70	°C
储藏温度	T_{STG}	-	-40 to + 125	°C

6.2 直流特性

表 4 直流特性（如无特殊说明 $V_{DD} = 2.4V \sim 5.5V$, $Temp = 25^\circ C$ ）

参数	标号	条件	最小值	典型值	最大值	单位
工作电压	V_{DD}		2.4		5.5	V
输入高电压阈值	V_{IH}		$0.75V_{DD}$			V
输入低电压阈值	V_{IL}				$0.25 V_{DD}$	V
输出 Source 电流	I_{OH_SO}	$V_{DD}=5V, V_{OH}=9/10V_{DD}$		-4.5		mA
		$V_{DD}=5V, V_{OH}=2/3V_{DD}$		-12		mA
输出 Sink 电流	I_{OH_SO}	$V_{DD}=5V, V_{OL}=1/10V_{DD}$		12		mA
		$V_{DD}=5V, V_{OL}=1/3V_{DD}$		28		mA
工作电流	I_{LP}	$V_{DD}=5V, C_{mod}=10nF$		20		uA
	I_{Nm}	$V_{DD}=5V, C_{mod}=10nF$		4.5		mA

7. 封装尺寸图

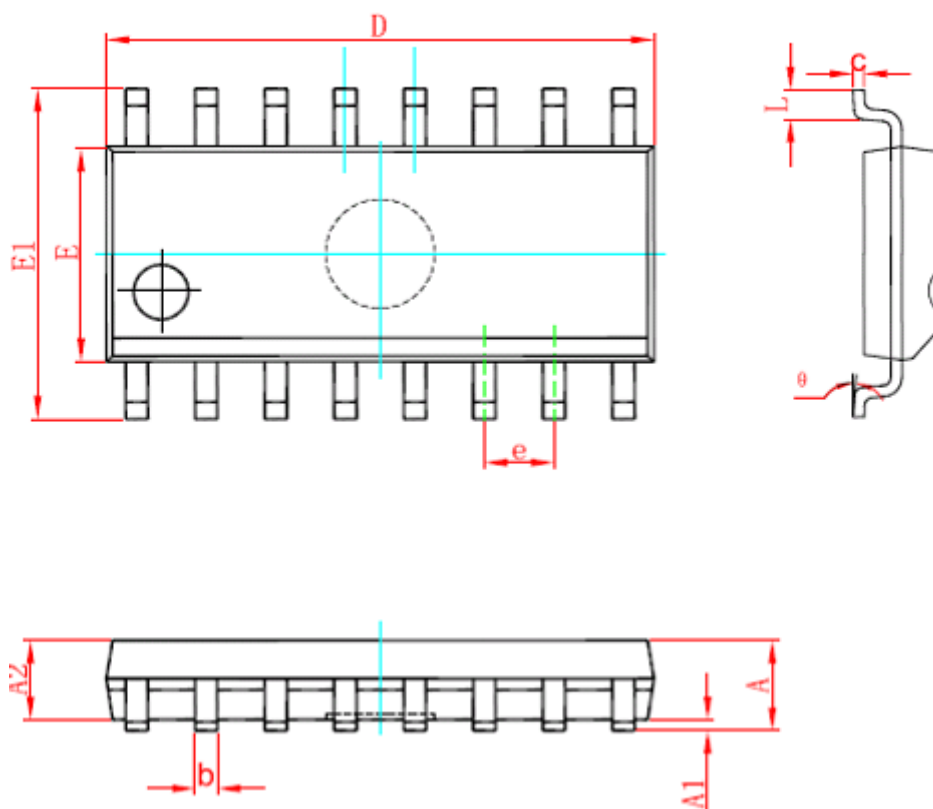


图 2 SOP16 封装图

表 5 SOP16 封装尺寸

符号	尺寸 (mm 单位)			符号	尺寸 (Inches 单位)		
	最小值	典型值	最大值		最小值	典型值	最大值
A	1.35	-	1.75	A	0.053	-	0.069
A1	0.10	-	0.25	A1	0.004	-	0.010
A2	1.35	-	1.55	A2	0.053	-	0.061
b	0.33	-	0.51	b	0.013	-	0.020
c	0.17	-	0.25	c	0.007	-	0.010
D	9.80	-	10.2	D	0.386	-	0.402
E	3.80	-	4.00	E	0.150	-	0.157
E1	5.80	-	6.20	E1	0.228	-	0.244
e	-	1.270	-	e	-	0.050	-
L	0.40	-	1.27	L	0.016	-	-
θ	0°	-	8°	θ	0°	-	8°

8. 历史记录

版本号	修改记录	发布日期
V1.0	初版	2018-06-29
V1.1	工作电流参数修改	2018-08-14
V1.2	更新封装引脚说明	2018-09-27
V1.3	更新功能介绍	2018-10-12